

FRIGA-BOHN

CCT

Condensador centrífugo
Gama comercial



HFC



|||| 11 - 130 kW



- # **Polivalencia:** el CCT ofrece 2 direcciones de soplado posibles y 8 combinaciones de entrada/salida de aire.
- # Totalmente desmontable (opción DEM) para **facilitar la instalación** en espacios estrechos o de difícil acceso.

CARROCERÍA

- # Robusta, hecha con chapas de acero galvanizado.

OPCIONES

UCC	Caja del compresor.	CONSÚLTENOS
PEI	Pintura blanca.	
IPH	Aislamiento acústico.	
FLA	Filtros de aspiración.	
DEM	Aparato desmontable.	
ECB	Embalaje en jaula de madera.	



VENTILACIÓN

- # Motoventiladores centrífugos: presión disponible hasta 150 pascales, rendimientos en función de la presión.
- # Ventiladores tipo "doble abertura" con accionamiento directo, velocidad de rotación de 1000 rpm.
- # Motores protegidos por carcasa cerrada con protector térmico incorporado, IP54, clase F, 230 V/1/50 Hz y 400 V/3/50 Hz.
- # Las conexiones eléctricas vienen de fábrica en una caja de fácil acceso (motor trifásico: acoplamiento de fábrica de 400 V).
- # Para facilitar la regulación de presión mediante parada del ventilador, las turbinas están separadas con una chapa que impide el by-pass de aire.

OPCIONES

CMU	Motores cableados en fábrica.	
VPS	Compuertas de sobrepresión.	KIT PARA MONTAR
VVU	Variador de velocidad.	CONSÚLTENOS
VVK	Variador de velocidad.	KIT PARA MONTAR CONSÚLTENOS



Opte por un tratamiento adecuado de sus baterías para prolongar su ciclo de vida. Consúltenos.

BATERÍAS

- # Diseñadas a partir de aletas de aluminio con paso de 2,12 mm.
- # Asociadas a tubos de cobre al tresbolillo, las baterías son muy eficientes y compactas.

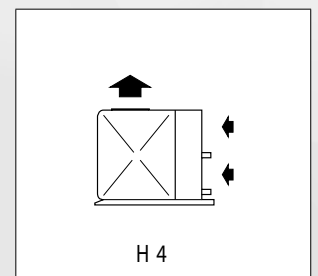
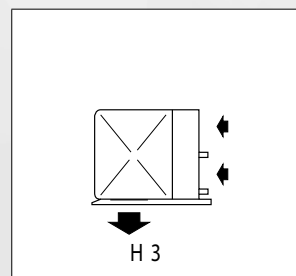
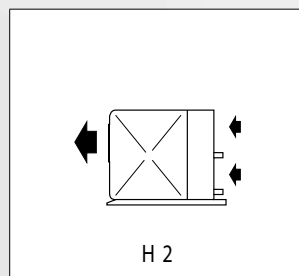
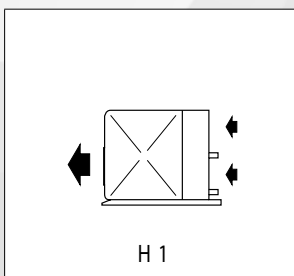
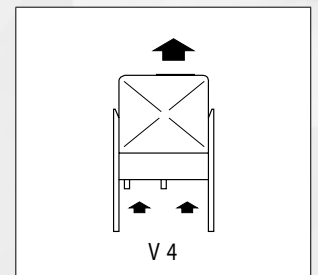
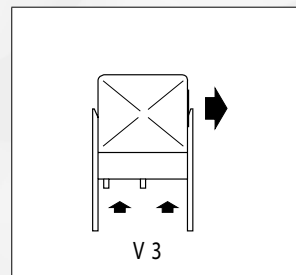
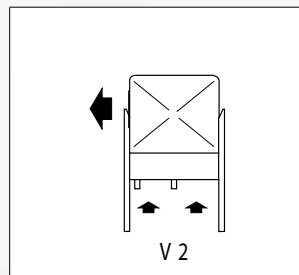
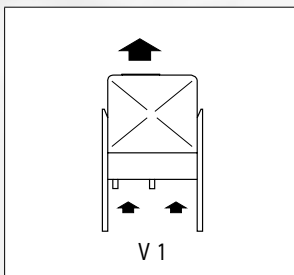
OPCIONES

MCI

Multicircuitos.

VENTAJAS DEL PRODUCTO

- # Las dos posiciones del aparato, aire vertical o aire horizontal, ofrecen ambas cuatro posibilidades de orientación de las bocas de soplado (especifíquese en el pedido):



- # Posibilidad de modificar en la obra la posición de la salida de aire.
- # En instalaciones de difícil acceso, los condensadores se pueden desmontar y volver a montar in situ.

OPCIÓN DEM

CCT 1x_(A) 10M_(B) A3_(C)

(A) Número de turbinas
 (B) **12T** = Trifásico - **10M** = Monofásico
 (C) Tipo de módulo

El CCT está disponible con HFC.
 Para más información,
 consulte nuestro software.

CCT ... - 1000 rpm

 **2,12 mm**

CONDICIONES			CCT ...	1x10M A3	1x10M B5	1x12T B2	1x12T B5	2x10M B5	2x12T B2	2x12T B5	3x12T B2	3x12T B5	4x12T B3	4x12T B5
0 Pa (2)	DT = 15K (1)	R449A	kW	14,8	20,1	24,5	33,7	40,1	49,1	67,5	73,8	101,1	115,2	135,0
	Potencia absorbida		kW	0,59	0,63	2,10	1,92	1,26	4,20	3,84	6,29	5,76	8,14	7,68
	Caudal de aire		m³/h	3540	3630	7080	6750	7260	14160	13500	21240	20250	27880	27000
	Acústica	Lp (3)	dB(A)	44	44	55	54	46	58	56	59	58	60	59
		Lw	dB(A)	75	75	86	85	78	90	88	91	90	92	91
50 Pa (2)	DT = 15K (1)	R449A	kW	14,2	19,6	24,1	32,7	38,9	48,3	65,5	72,5	98,0	112,7	130,9
	Potencia absorbida		kW	0,54	0,58	1,98	1,79	1,15	3,97	3,58	5,95	5,36	7,69	7,15
	Caudal de aire		m³/h	3340	3480	6880	6480	6960	13760	12960	20640	19440	27020	25920
	Acústica	Lp (3)	dB(A)	44	44	55	53	46	57	55	58	57	59	58
		Lw	dB(A)	75	75	86	84	78	89	87	90	89	91	90
100 Pa (2)	DT = 15K (1)	R449A	kW	13,2	18,3	23,9	31,1	36,5	48,0	62,1	72,0	93,2	108,8	124,7
	Potencia absorbida		kW	0,49	0,52	1,85	1,60	1,04	3,70	3,20	5,56	4,80	7,10	6,40
	Caudal de aire		m³/h	3010	3210	6810	6100	6420	13620	12200	20440	18290	25820	24390
	Acústica	Lp (3)	dB(A)	42	42	53	51	44	56	54	57	55	58	57
		Lw	dB(A)	73	73	84	82	76	88	86	89	87	90	89
150 Pa (2)	DT = 15K (1)	R449A	kW	12,0	16,0	22,6	29,0	32,2	45,3	57,8	68,1	86,8	103,6	115,7
	Potencia absorbida		kW	0,43	0,45	1,66	1,40	0,90	3,32	2,80	4,99	4,19	6,26	5,59
	Caudal de aire		m³/h	2590	2770	6220	5540	5540	12450	11070	18670	16610	23990	22140
	Acústica	Lp (3)	dB(A)	40	40	52	50	42	54	52	56	54	56	55
		Lw	dB(A)	71	71	83	81	74	86	84	88	86	88	87

(1) DT = diferencia entre la temperatura ambiente y la temperatura de condensación considerada igual al equivalente de presión en la entrada del condensador.

(2) Presión disponible suplementaria en pascales.

(3) Presión sonora en dB(A) medida a 10 m, superficie de medición paralelepípedica, en campo libre sobre un plano reflectante, indicada con carácter informativo.

(4) Condensadores multicircuitos: M = número máximo de circuitos.

CCT 1x^(A)10M^(B)A3^(C)

- (A) Número de turbinas
 (B) **12T** = Trifásico - **10M** = Monofásico
 (C) Tipo de módulo

El CCT está disponible con HFC.
 Para más información,
 consulte nuestro software.

CCT ... - 1000 rpm

 **2,12 mm**

CCT ...		1x10M A3	1x10M B5	1x12T B2	1x12T B5	2x10M B5	2x12T B2	2x12T B5	3x12T B2	3x12T B5	4x12T B3	4x12T B5
Superficie	m²	39,9	98,7	49,3	98,7	197,4	98,7	197,4	148,0	296,1	263,2	394,7
Volumen de circuitos	dm³	3,6	8,8	4,4	8,8	17,7	8,8	17,7	13,2	26,5	23,6	35,3
	Núm.	1	1	1	1	2	2	2	3	3	4	4
	230V/1 W	670	670	-	-	670	-	-	-	-	-	-
Turbina	50 Hz A máx.	2,9	2,9	-	-	2,9	-	-	-	-	-	-
	230-400V/3 W	-	-	3300	3300	-	3300	3300	3300	3300	3300	3300
	50 Hz A máx.	-	-	5,8	5,8	-	5,8	5,8	5,8	5,8	5,8	5,8
M (4)		3	6	4	6	11	8	11	11	16	22	22
Entrada	Ø	7/8"	1"1/8	1"1/8	1"1/8	1"3/8	1"3/8	1"5/8	1"5/8	1"5/8	1"5/8	1"5/8
Salida	Ø	5/8"	7/8"	7/8"	7/8"	1"1/8	1"1/8	1"3/8	1"3/8	1"3/8	1"3/8	1"3/8
Peso neto	kg	85	99	104	121	180	189	222	276	324	380	423

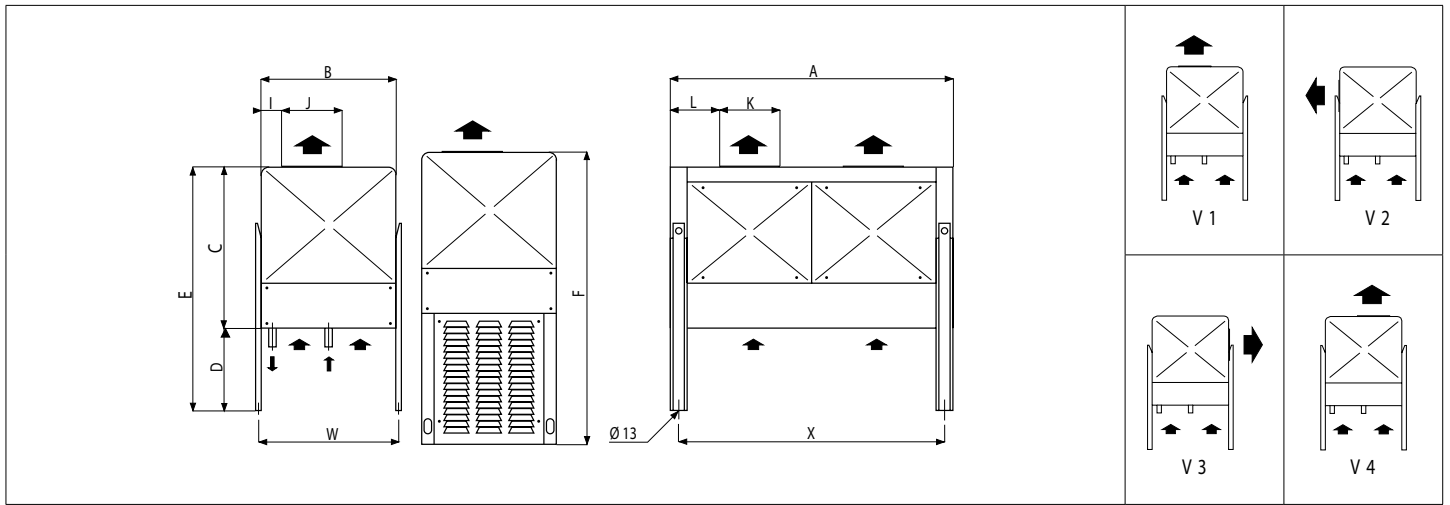
(1) DT = diferencia entre la temperatura ambiente y la temperatura de condensación considerada igual al equivalente de presión en la entrada del condensador.

(2) Presión disponible suplementaria en pascales.

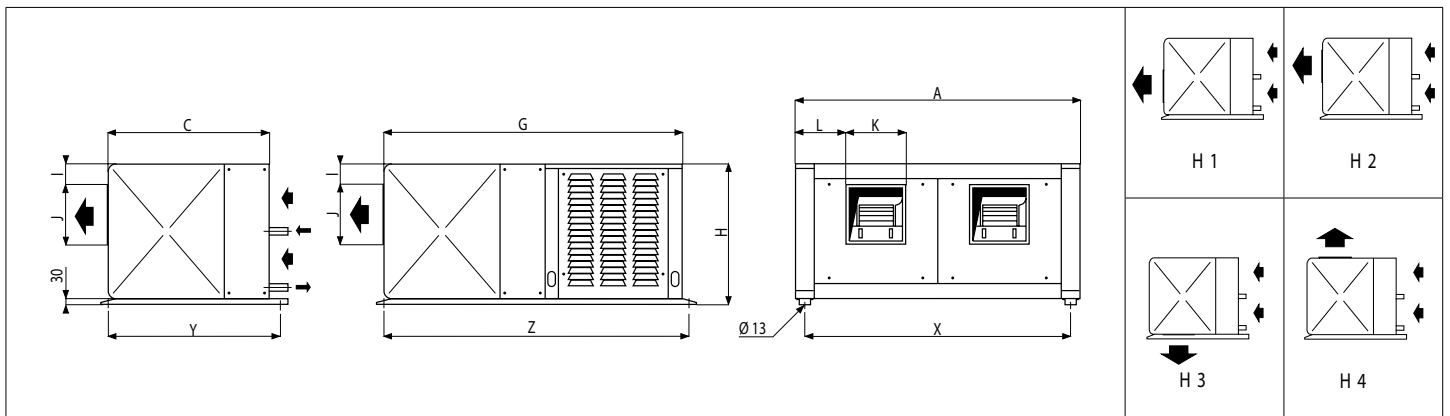
(3) Presión sonora en dB(A) medida a 10 m, superficie de medición paralelepípedica, en campo libre sobre un plano reflectante, indicada con carácter informativo.

(4) Condensadores multicircuitos: M = número máximo de circuitos.

CCT | Dirección vertical del aire



CCT | Dirección horizontal del aire



CCT

CCT ...		1x10M A3	1x10M B5	1x12T B2	1x12T B5	2x10M B5	2x12T B2	2x12T B5	3x12T B2	3x12T B5	4x12T B3	4x12T B5
A	mm	830	1150	1150	1150	2110	2110	2110	3070	3070	4030	4030
B	mm	695	795	795	795	795	795	795	795	795	795	795
C	mm	835	835	835	835	835	835	835	835	835	835	835
D	mm	400	400	400	400	400	400	400	400	400	400	400
E	mm	1235	1235	1235	1235	1235	1235	1235	1235	1235	1235	1235
F	mm	1500	1600	1600	1600	1600	1600	1600	-	-	-	-
G	mm	1530	1630	1630	1630	1630	1630	1630	-	-	-	-
H	mm	725	825	825	825	825	825	825	825	825	825	825
I (V)	mm	120	173	170	170	173	170	170	170	170	170	170
I (H)	mm	94	97	94	94	97	94	94	94	94	94	94
J	mm	290	290	342	342	290	342	342	342	342	342	342
K	mm	331	331	395	395	331	395	395	395	395	395	395
L	mm	250	410	377	377	410	377	377	377	377	377	377
W	mm	725	825	825	825	825	825	825	825	825	825	825
X	mm	735	1055	1055	1055	2015	2015	2015	2975	2975	3935	3935
Y	mm	900	900	900	900	900	900	900	900	900	900	900
Z	mm	1575	1675	1675	1675	1675	1675	1675	-	-	-	-