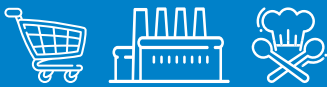


FRIGA-BOHN

COMPACT

Central de compresión Octagon y Scroll



HFC



|||| MT 16 - 110 kW
|||| LT 6 - 38 kW



- # **Central modulable** para adaptarse mejor a las necesidades de su aplicación, disponible con compresores scroll o semiherméticos Octagon.
- # **Tamaño compacto** para ahorrar espacio.

MECANISMOS DE CONTROL

- # 1 presostato BP general de seguridad
- # 1 o 2 presostato(s) AP de cartucho de rearme automático por compresor (según norma EN 378-2: 2009).
- # 2 manómetros (BP+AP)
- # 1 presostato diferencial de aceite por compresor para modelos con pistones semiherméticos del compresor del 4 TC al 4 NC.

OPCIONES

BPS

Pack de seguridad

Presostato BP de seguridad por compresor.

HPG

Presostato AP general de seguridad.

BP1

Pack de regulación

Presostato BP (rearme automático).

HPS

Presostatos HP suplementarios.

CDP

Sensores de presión AP/BP con señal de 4-20 mA.

ALF

Alarma de nivel refrigerante con flotador regulable en altura.

ALR

Alarma optoelectrónica de nivel de refrigerante.

CHASIS

- # Chasis monobloque diseñado para evitar los problemas de vibración.

OPCIONES

PAV

Soportes antivibratorios. **KIT PARA MONTAR**

ARM

Armario eléctrico. **CONSÚLTENOS**

PACK DE CONEXIÓN

- # 1 válvula de conexión para la aspiración, descarga y salida de líquido.



COMPRESORES

- # De tecnología scroll (Copeland) o pistón semihermético Octagon (Bitzer).
- # Equipado con válvulas de aislamiento para la aspiración y descarga, resistencia de cárter y suspensiones rígidas.
- # Ventilador de culata para modelos de pistones semiherméticos en aplicación negativa.

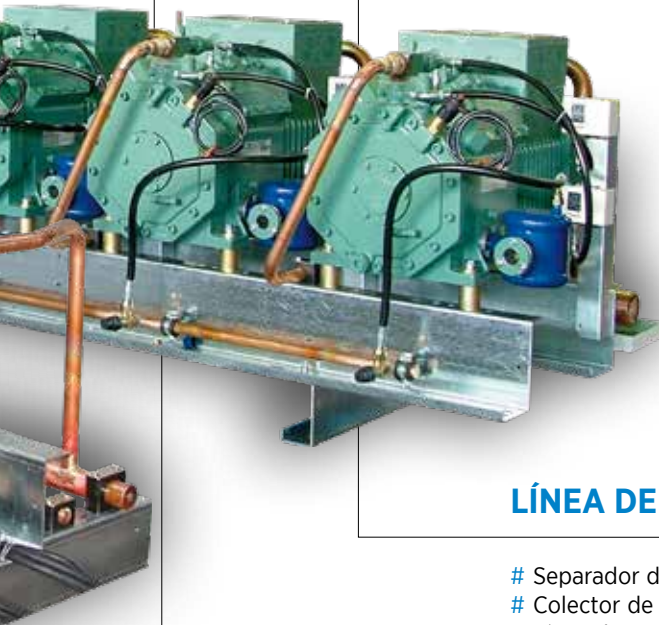
COLECTORES

- # Aspiración y descarga en cobre.
- # Abrazadera de fijación de polipropileno para la aspiración y poliamida de alta resistencia a las temperaturas para la descarga.
- # Caja filtro general para la aspiración.

OPCIONES

BDR

Bandeja de recuperación de condensados debajo de los colectores de aspiración.



¿Tiene alguna petición concreta?
Póngase en contacto con nosotros
para diseñar la unidad que mejor
se ajuste a sus necesidades.

LÍNEA DE ACEITE

- # Separador de aceite y depósito con indicador de nivel alto y bajo.
- # Colector de aceite con conexión flexible en los extremos.
Línea de retorno de aceite BP con filtro e indicador.
- # Regulador de nivel de aceite con flotador y válvula de aislamiento por compresor para SH y electrónico para scroll.
- # Válvula de desgasificación.

OPCIONES

TXL

Reguladores electrónicos de nivel de aceite (Compact Octagon).

ESTACIÓN DE LÍQUIDO

- # La estación de líquido se entrega por separado.
- # 2 válvulas de aislamiento de entrada/salida.
- # Salida de líquido equipada con una caja de filtro deshidratador desmontable e indicador.
- # Válvula de seguridad simple o doble (según PED).

OPCIONES

BAC

Botella antigolpe de líquido (únicamente para compresor semihermético).

RLS

Depósito de líquido sobredimensionado.

SSD

Válvula de seguridad doble con válvula de 3 vías (para depósitos <120 litros).

COM 2_(A) P_(B) 4EES-4Y_(C)

(A) Número de compresores
 (B) P = Gama positiva - N = Gama negativa
 (C) Tipo de compresor

COMPACT está disponible con HFC.
 Para más información,
 consulte nuestro software.

COMPACT | Octagon

Gama positiva

COM ...			2P 4EES-4Y	2P 4DES-5Y	2P 4CES-6Y	3P 4EES-4Y	3P 4DES-5Y	2P 4TES-9Y	4P 4EES-4Y	2P 4PES-12Y	3P 4CES-6Y
Potencia (1)	R449A	kW	21,6	25,4	31,4	32,4	38,0	39,3	43,2	44,4	47,1
Potencia absorbida (1)		kW	9,5	11,1	13,6	14,3	16,7	16,6	19,1	18,4	20,5
Compresor		Núm.	2	2	2	3	3	2	4	2	3
Intensidad absorbida máx.		A	20	25	32	31	38	39	41	43	48
Volumen del depósito		l.	45	45	60	60	60	60	60	60	60
Pack de conexión opción estándar	Descarga	Ø	1"1/8	1"1/8	1"1/8	1"1/8	1"1/8	1"1/8	1"1/8	1"1/8	1"1/8
	Aspiración	Ø	1"5/8	1"5/8	1"5/8	1"5/8	2"1/8	2"1/8	2"1/8	2"1/8	2"1/8
	Líquido	Ø	7/8"	7/8"	7/8"	7/8"	1"1/8	1"1/8	1"1/8	1"1/8	1"1/8
Peso de central		kg	374	383	390	472	482	481	573	491	498
Dimensiones de depósito	L	mm	666	666	666	666	666	666	666	666	666
	P	mm	402	402	402	402	402	402	402	402	402
	H	mm	1137	1137	1338	1338	1338	1338	1338	1338	1338
Peso de depósito		kg	60	60	80	80	80	80	80	80	80

COM ...			4P 4DES-5Y	2P 4NES-14Y	3P 4TES-9Y	4P 4CES-6Y	3P 4PES-12Y	4P 4TES-9Y	3P 4NES-14Y	4P 4PES-12Y	4P 4NES-14Y
Potencia (1)	R449A	kW	50,7	53,4	58,9	62,8	66,7	78,6	80,2	88,9	106,9
Potencia absorbida (1)		kW	22,2	22,3	24,9	27,3	27,5	33,2	33,4	36,7	44,5
Compresor		Núm.	4	2	3	4	3	4	3	4	4
Intensidad absorbida máx.		A	50	52	59	64	65	78	77	86	103
Volumen del depósito		l.	60	60	60	60	120	120	120	120	120
Pack de conexión opción estándar	Descarga	Ø	1"3/8	1"3/8	1"3/8	1"3/8	1"3/8	1"5/8	1"5/8	1"5/8	1"5/8
	Aspiración	Ø	2"1/8	2"1/8	2"1/8	2"1/8	2"5/8	2"5/8	2"5/8	2"5/8	2"5/8
	Líquido	Ø	1"1/8	1"1/8	1"1/8	1"1/8	1"3/8	1"3/8	1"3/8	1"3/8	1"3/8
Peso de central		kg	589	504	637	608	656	794	670	815	823
Dimensiones de depósito	L	mm	666	666	666	666	714	714	714	714	714
	P	mm	402	402	402	402	455	455	455	455	455
	H	mm	1338	1338	1338	1338	1834	1834	1834	1834	1834
Peso de depósito		kg	80	80	80	80	120	120	120	120	120

(1) Temperatura de evaporación **-10 °C** / Temperatura ambiente **+45 °C** - Recalentamiento: 10 K - Subenfriamiento: 3 K.

COM 2^(A) N^(B) 4EES-4Y^(C)

(A) Número de compresores
 (B) P = Gama positiva - N = Gama negativa
 (C) Tipo de compresor

COMPACT está disponible con HFC.
 Para más información,
 consulte nuestro software.

COMPACT | Octagon

Gama negativa

COM ...			2N 4EES-4Y	2N 4DES-5Y	2N 4CES-6Y	3N 4EES-4Y	2N 4TES-9Y	3N 4DES-5Y	2N 4PES-12Y	4N 4EES-4Y	3N 4CES-6Y
Potencia (1)	R449A	kW	5,6	6,5	8,4	8,4	9,9	9,8	10,5	11,2	12,6
Potencia absorbida (1)		kW	4,3	5,0	6,5	6,4	7,2	7,5	7,5	8,5	9,7
Compresor		Núm.	2	2	2	3	2	3	2	4	3
Intensidad absorbida máx.		A	15	19	25	23	27	29	29	30	38
Volumen del depósito		l.	45	45	45	45	45	45	45	45	45
Pack de conexión opción estándar	Descarga	Ø	1"1/8	1"1/8	1"1/8	1"1/8	1"1/8	1"1/8	1"1/8	1"1/8	1"1/8
	Aspiración	Ø	1"3/8	1"3/8	1"5/8	1"5/8	1"5/8	1"5/8	1"5/8	1"5/8	1"5/8
	Líquido	Ø	5/8"	5/8"	5/8"	5/8"	5/8"	5/8"	5/8"	5/8"	5/8"
Peso de central		kg	371	376	388	470	474	476	484	566	492
Dimensiones depósito	L	mm	666	666	666	666	666	666	666	666	666
	P	mm	402	402	402	402	402	402	402	402	402
	H	mm	1137	1137	1137	1137	1137	1137	1137	1137	1137
Peso de depósito		kg	60	60	60	60	60	60	60	60	60

COM ...			2N 4NES-14Y	4N 4DES-5Y	3N 4TES-9Y	3N 4PES-12Y	4N 4CES-6Y	4N 4TES-9Y	3N 4NES-14Y	4N 4PES-12Y	4N 4NES-14Y
Potencia (1)	R449A	kW	13,6	13,1	14,9	15,8	16,9	19,9	20,3	21,0	27,1
Potencia absorbida (1)		kW	9,4	10,1	10,8	11,2	13,0	14,4	14,2	14,9	18,9
Compresor		Núm.	2	4	3	3	4	4	3	4	4
Intensidad absorbida máx.		A	35	39	40	44	51	54	52	58	70
Volumen del depósito		l.	60	60	60	60	60	60	60	60	60
Pack de conexión opción estándar	Descarga	Ø	1"1/8	1"1/8	1"1/8	1"1/8	1"1/8	1"1/8	1"1/8	1"1/8	1"1/8
	Aspiración	Ø	2"1/8	2"1/8	2"1/8	2"1/8	2"1/8	2"1/8	2"1/8	2"5/8	2"5/8
	Líquido	Ø	7/8"	7/8"	7/8"	7/8"	7/8"	7/8"	7/8"	1"1/8	1"1/8
Peso de central		kg	490	577	624	634	597	769	646	796	805
Dimensiones de depósito	L	mm	666	666	666	666	666	666	666	666	666
	P	mm	402	402	402	402	402	402	402	402	402
	H	mm	1338	1338	1338	1338	1338	1338	1338	1338	1338
Peso de depósito		kg	80	80	80	80	80	80	80	80	80

(1) Temperatura de evaporación **-35 °C** / Temperatura ambiente **+40 °C** - Recalentamiento: 10 K - Subenfriamiento: 3 K.

COM 2_(A) P_(B) ZB38_(C)

(A) Número de compresores
 (B) P = Gama positiva - N = Gama negativa
 (C) Tipo de compresor

COMPACT está disponible con HFC.
 Para más información,
 consulte nuestro software.

COMPACT | Scroll

Gama positiva

COM ...			2P ZB38	2P ZB45	2P ZB50	3P ZB38	2P ZB66	3P ZB45	3P ZB50	2P ZB76	2P ZB95	3P ZB66
Potencia (1)	R449A	kW	16,7	19,6	23,0	25,1	28,7	29,4	34,5	34,0	41,4	43,0
Potencia absorbida (1)		kW	7,7	8,8	10,5	11,6	13,2	13,1	15,7	15,1	19,7	19,7
Compresor		Núm.	2	2	2	3	2	3	3	2	2	3
Intensidad absorbida máx.		A	22	22	25	33	31	34	38	36	46	47
Volumen del depósito		l.	45	45	45	45	45	45	60	60	60	60
Pack de conexión opción estándar	Descarga	Ø	1"1/8	1"1/8	1"1/8	1"1/8	1"1/8	1"1/8	1"1/8	1"1/8	1"1/8	1"1/8
	Aspiración	Ø	1"5/8	1"5/8	1"5/8	1"5/8	1"5/8	1"5/8	2"1/8	2"1/8	2"1/8	2"1/8
	Líquido	Ø	7/8"	7/8"	7/8"	7/8"	7/8"	7/8"	1"1/8	7/8"	1"1/8	1"1/8
Peso de central		kg	287	292	328	340	334	346	403	338	348	408
Dimensiones de depósito	L	mm	666	666	666	666	666	666	666	666	666	666
	P	mm	402	402	402	402	402	402	402	402	402	402
	H	mm	1137	1137	1137	1137	1137	1137	1338	1338	1338	1338
Peso de depósito		kg	60	60	60	60	60	60	80	80	80	80

COM ...			4P ZB50	2P ZB114	3P ZB76	4P ZB66	3P ZB95	4P ZB76	3P ZB114	4P ZB95	4P ZB114
Potencia (1)	R449A	kW	46,0	49,0	50,9	57,4	62,1	67,9	73,4	82,8	97,9
Potencia absorbida (1)		kW	21,0	23,4	22,7	26,3	29,6	30,3	35,1	39,5	46,9
Compresor		Núm.	4	2	3	4	3	4	3	4	4
Intensidad absorbida máx.		A	50	58	53	62	70	71	87	93	115
Volumen del depósito		l.	60	60	60	60	60	60	120	120	120
Pack de conexión opción estándar	Descarga	Ø	1"1/8	1"3/8	1"3/8	1"3/8	1"3/8	1"3/8	1"3/8	1"5/8	1"5/8
	Aspiración	Ø	2"1/8	2"1/8	2"1/8	2"1/8	2"5/8	2"5/8	2"5/8	2"5/8	2"5/8
	Líquido	Ø	1"1/8	1"1/8	1"1/8	1"1/8	1"1/8	1"1/8	1"3/8	1"3/8	1"3/8
Peso de central		kg	474	361	425	491	438	506	448	526	533
Dimensiones de depósito	L	mm	666	666	666	666	666	666	714	714	714
	P	mm	402	402	402	402	402	402	455	455	455
	H	mm	1338	1338	1338	1338	1338	1338	1834	1834	1834
Peso de depósito		kg	80	80	80	80	80	80	120	120	120

(1) Temperatura de evaporación **-10 °C** / Temperatura ambiente **+45 °C** - Recalentamiento: 10 K - Subenfriamiento: 3 K.

COM 2^(A) N^(B) ZF15^(C)

(A) Número de compresores
(B) P = Gama positiva - N = Gama negativa
(C) Tipo de compresor

COMPACT está disponible con HFC.
Para más información,
consulte nuestro software.

COMPACT | Scroll

Gama negativa

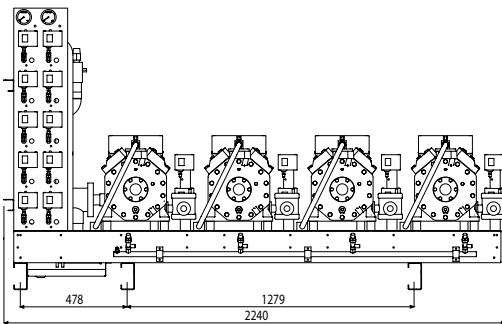
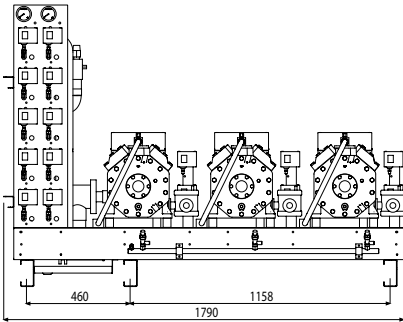
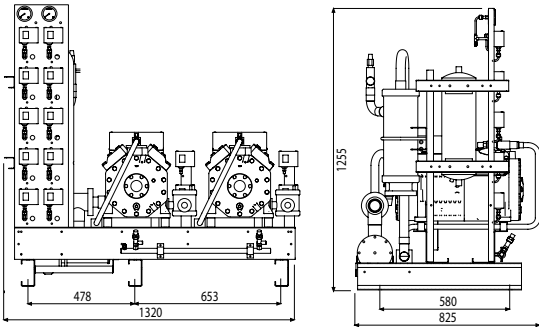
COM ...			2N ZF15	3N ZF15	2N ZF25	2N ZF34	3N ZF25	2N ZF41	4N ZF25
Potencia (1)	R449A	kW	5,5	8,2	9,0	11,7	13,4	14,3	17,9
Potencia absorbida (1)		kW	5,5	8,3	7,5	10,2	11,3	11,6	15,1
Compresor		Núm.	2	3	2	2	3	2	4
Intensidad absorbida máx.		A	16	24	25	32	38	38	50
Volumen del depósito		l.	45	45	45	45	45	60	60
Pack de conexión opción estándar	Descarga	Ø	1"1/8	1"1/8	1"1/8	1"1/8	1"1/8	1"1/8	1"1/8
	Aspiración	Ø	1"3/8	1"5/8	1"5/8	2"1/8	2"1/8	2"1/8	2"1/8
	Líquido	Ø	5/8"	5/8"	5/8"	5/8"	5/8"	7/8"	7/8"
Peso de central		kg	289	344	414	402	530	424	641
Dimensiones de depósito	L	mm	666	666	666	666	666	666	666
	P	mm	402	402	402	402	402	402	402
	H	mm	1137	1137	1137	1137	1137	1338	1338
Peso de depósito		kg	60	60	60	60	60	80	80

COM ...			2N ZF49	3N ZF34	3N ZF41	4N ZF34	3N ZF49	4N ZF41	4N ZF49
Potencia (1)	R449A	kW	17,6	17,6	21,5	23,5	26,5	28,6	35,3
Potencia absorbida (1)		kW	15,3	15,4	17,4	20,5	23,0	23,2	30,6
Compresor		Núm.	2	3	3	4	3	4	4
Intensidad absorbida máx.		A	49	48	57	64	73	76	98
Volumen del depósito		l.	60	60	60	60	60	60	120
Pack de conexión opción estándar	Descarga	Ø	1"1/8	1"1/8	1"1/8	1"1/8	1"1/8	1"1/8	1"3/8
	Aspiración	Ø	2"1/8	2"1/8	2"5/8	2"5/8	2"5/8	2"5/8	2"5/8
	Líquido	Ø	7/8"	7/8"	7/8"	7/8"	7/8"	1"1/8	1"1/8
Peso de central		kg	443	510	542	617	575	661	702
Dimensiones de depósito	L	mm	666	666	666	666	666	666	714
	P	mm	402	402	402	402	402	402	455
	H	mm	1338	1338	1338	1338	1338	1338	1834
Peso de depósito		kg	80	80	80	80	80	80	120

(1) Temperatura de evaporación **-35 °C** / Temperatura ambiente **+40 °C** - Recalentamiento: 10 K - Subenfriamiento: 3 K.

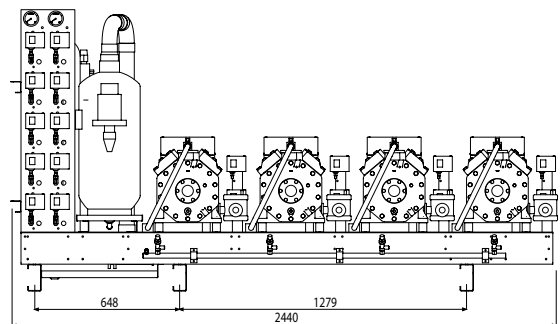
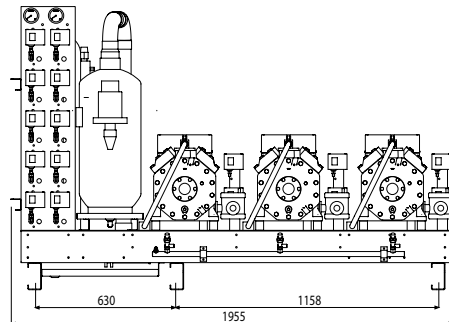
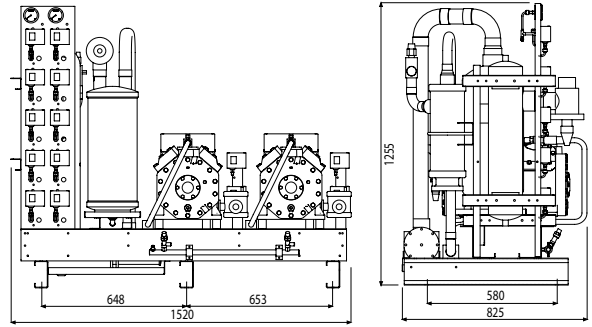
COMPACT | Octagon

sin opción BAC

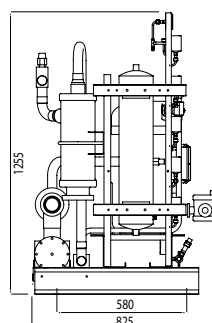
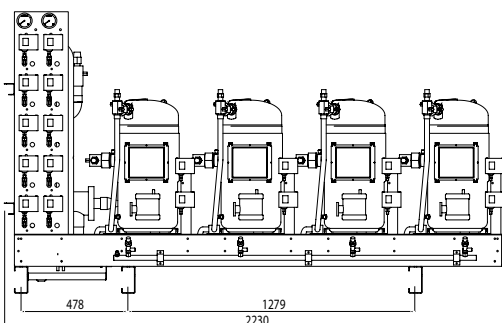
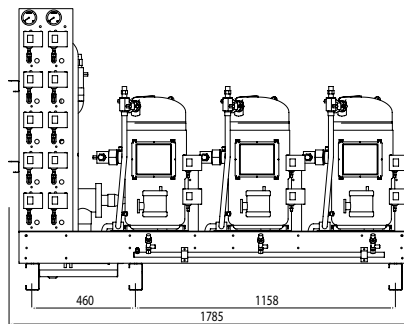
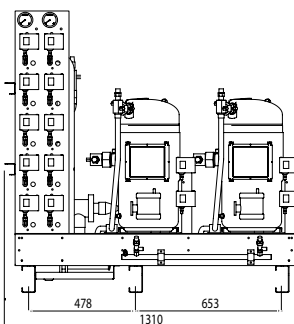


COMPACT | Octagon

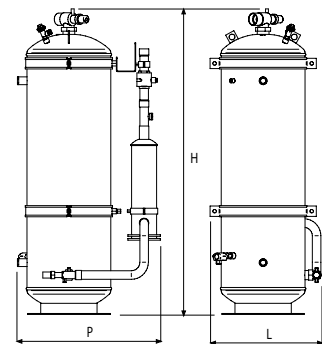
con opción BAC



COMPACT | Scroll



Estación de líquido



		45 l.	60 l.	120 l.
L	mm	666	666	714
P	mm	402	402	455
H	mm	1137	1338	1834
Peso	kg	60	80	120