

NC

Evaporateur centrifuge
Gamme industrielle



CO₂
50 bar

HFC

W
GLYCOL



|||| 5 - 95 kW



- # Grâce à de **nombreuses options disponibles**, le NC s'ajuste au plus près aux besoins de votre application.
- # **Adaptable**, vous pouvez choisir d'installer le NC au sol ou au plafond, en fonction des exigences de l'environnement, grâce à ses 4 positions de soufflage modulaires.
- # **Maintenance facilitée**, grâce à un accès aisé à l'ensemble des composants.

CARROSSERIE

- # Robuste, elle est constituée de tôles d'acier galvanisé prélaquées blanches.
- # Condensation limitée : présence d'un égouttoir extérieur et d'un égouttoir intermédiaire en aluminium.

OPTIONS

IPH	Isolation phonique (M1*).
FLA	Filtres d'aspiration (M1*).
CFA	Caisson filtre à l'aspiration (M1*).
ECB	Emballage coiffe bois.

* M1: Ininflammable.



BATTERIES

- # Conçues à partir d'ailettes aluminium au pas de 4,23 ou de 6,35 mm.
- # Associées à des tubes cuivre les batteries sont très performantes et compactes.
- # Versions disponibles :
 - Multi-fluides HFC.
 - CO2 (50 bar).
 - WCO (eau glycolée, fluide caloporteur).

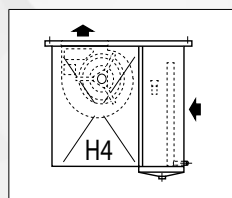
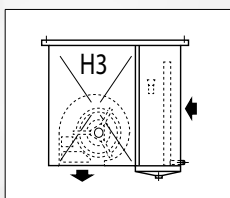
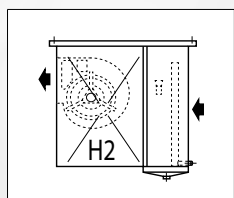
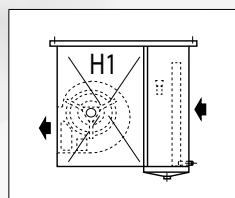
OPTION

HGT	Gaz chauds (batterie et égouttoir).
------------	-------------------------------------

Optez pour le bon traitement de vos batteries pour en allonger leur cycle de vie ! Consultez-nous.

LES + PRODUIT

- # Installation possible au sol comme au plafond.
- # Choix possible parmi 4 positions de soufflage (H1 à H4) ; dont la modification ultérieure reste aisée.



VENTILATION

- # Motoventilateurs centrifuges type "double ouïe" à entraînement direct.
- # Couple "puissance / niveau sonore" pouvant être optimisé par l'ajout d'un variateur de vitesse disponible en option, monté d'usine ou en kit (VVU/VVK).
- # Moteurs fermés avec protecteur thermique incorporé, IP 54 classe F, conçus pour des ambiances de -40°C à + 70°C.
- # Pression disponible jusqu'à 200 pascal.
- # Vitesse de rotation 1000 tr/min.

OPTIONS

CMU	Câblage moteurs en usine.		
VGT	Virole gaine textile.	KIT À MONTER	
VPS	Volets à persiennes au soufflage.	KIT À MONTER	NOUS CONSULTER
VVU	Variateur de vitesse.	NOUS CONSULTER	
VVK	Variateur de vitesse.	KIT À MONTER	NOUS CONSULTER



DÉGIVRAGE

OPTIONS

EIU	Dégivrage électrique allégé.	
HGB	Dégivrage gaz chauds (batterie uniquement).	NOUS CONSULTER
HGT	Gaz chauds (batterie et égouttoir).	

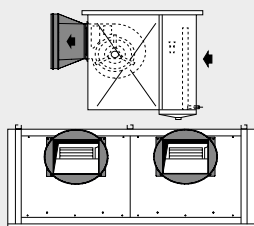
APPLICATIFS DES OPTIONS

Application nécessitant la mise en place d'une gaine textile

VGT

Virole circulaire pour le raccord d'une gaine textile (gaine non fournie).

- diamètre 400 mm (modèles 831 | 1622 | 2393)
- diamètre 550 mm (modèles 1591 | 3162 | 4693 | 6294)



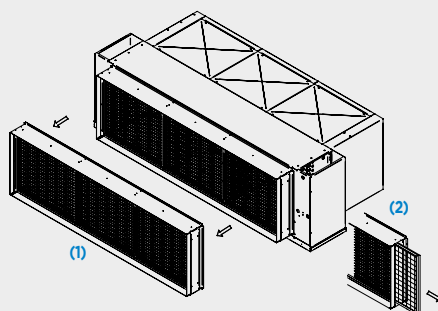
Filtration d'air et gaine à l'aspiration

FLA

Filtre d'air gravimétrique à l'aspiration.

CFA (1)

Caisson permettant le raccord d'une gaine à l'aspiration; le filtre peut être retiré latéralement du caisson facilitant son entretien (2).



Puissance, niveau sonore adapté et isolation thermique

VVU / VVK

Variateur de vitesse par variation de tension. Assure un confort acoustique en petite et moyenne vitesse en cas de présence de personnel.



IPH

Isolant de 10 mm d'épaisseur permettant d'atténuer les vibrations et assurant une isolation thermique de l'appareil limitant les effets de condensation.

NCP^(A) 831^(B) H3^(C)

(A) Pas d'ailettes : **NCP** = 4,23 mm (positif)
NCN = 6,35 mm (négatif)

(B) Modèle

(C) Sens de l'air

Le NC est disponible au CO₂, aux HFC et à l'eau glycolée. Pour plus d'informations, veuillez consulter notre logiciel.

			NCP  4,23 mm						
			831	1622	1591	2393	3162	4693	6294
100 Pa (1)	CONDITIONS	FLUIDES	NCP ...						
		CO ₂ - 50 bar (3)	kW						
	SC1 (2)	R449A	kW						
		R404A	kW						
		CO ₂ - 50 bar (3)	kW						
	SC2 (2)	R449A	kW						
		R404A	kW						
		CO ₂ - 50 bar (3)	kW						
	Débit d'air		m ³ /h						
	Acoustique	Lp 4 m (4)	dB(A)						
Lw		dB(A)							
150 Pa (1)	CONDITIONS	FLUIDES	NCP ...						
		CO ₂ - 50 bar (3)	kW						
	SC1 (2)	R449A	kW						
		R404A	kW						
		CO ₂ - 50 bar (3)	kW						
	SC2 (2)	R449A	kW						
		R404A	kW						
		CO ₂ - 50 bar (3)	kW						
	Débit d'air		m ³ /h						
	Acoustique	Lp 4 m (4)	dB(A)						
Lw		dB(A)							
200 Pa (1)	CONDITIONS	FLUIDES	NCP ...						
		CO ₂ - 50 bar (3)	kW						
	SC1 (2)	R449A	kW						
		R404A	kW						
		CO ₂ - 50 bar (3)	kW						
	SC2 (2)	R449A	kW						
		R404A	kW						
		CO ₂ - 50 bar (3)	kW						
	Débit d'air		m ³ /h						
	Acoustique	Lp 4 m (4)	dB(A)						
Lw		dB(A)							
			NCP ...						
Surface			m ²						
Volume circuits			dm ³						
			Nb						
			W						
Turbine	230V/1/50 Hz	A max (5)	W						
		A max (5)	W						
Turbine	230-400V/3/50 Hz	A max (5)	W						
		A max (5)	W						
Raccordements	Entrée	Ø							
	Sortie	Ø							
Poids net			kg						

(1) Pression d'air disponible supplémentaire en Pascal.

(2) Conditions standard :

SC1 / +10°C (temp. entrée air) / 0 °C (temp. évaporation) / DTM = 10K

SC2 / 0°C (temp. entrée air) / -8°C (temp. évaporation) / DTM = 8K

(3) Pression de service - Batterie spécifique - Diamètres de raccords à définir à la commande.

(4) Niveau de pression acoustique moyen en dB(A) calculé à 4 m, au niveau des turbines, en champ libre sur plan réfléchissant, donnée à titre indicatif.

(5) Réglage des protections contre les surcharges. Pour des températures d'air "ti" autres que +20 °C, multiplier les intensités par le rapport 293/(273 + "ti") ceci afin d'obtenir la valeur approximative de l'intensité après mise en température de la chambre.

Le R404A est un fluide uniquement disponible pour les marchés hors UE. Non-compatible avec la F-Gaz.


NCN_(A) 831_(B) H3_(C)

(A) Pas d'ailettes : **NCP** = 4,23 mm (positif)
NCN = 6,35 mm (négatif)

(B) Modèle

(C) Sens de l'air

Le NCN est disponible au CO₂,
aux HFC et à l'eau glycolée.
Pour plus d'informations,
veuillez consulter notre logiciel.

			NCN  6,35 mm						
			831	1622	1591	2393	3162	4693	6294
100 Pa (1)	CONDITIONS	FLUIDES	NCN ...						
		CO ₂ - 50 bar (3)	7,2	14,1	13,6	20,9	25,8	40,0	51,3
	SC2 (2)	R449A	6,5	12,5	12,6	18,4	24,7	36,9	48,5
		R404A	6,2	12,0	12,0	17,7	23,8	35,4	47,4
	Débit d'air	m ³ /h	3270	6470	6770	9680	13490	20200	26910
Acoustique	Lp 4 m (4)	dB(A)	44	47	55	49	58	60	61
	Lw	dB(A)	74	77	85	79	88	90	91
150 Pa (1)	CONDITIONS	FLUIDES	NCN ...						
		CO ₂ - 50 bar (3)	6,6	12,8	13,2	19,0	25,0	38,7	49,7
	SC2 (2)	R449A	5,8	11,2	12,2	16,5	23,9	35,8	47,2
		R404A	5,5	10,7	11,6	15,7	23,0	34,2	45,7
	Débit d'air	m ³ /h	2810	5560	6390	8310	12720	19040	25360
Acoustique	Lp 4 m (4)	dB(A)	42	45	54	47	57	58	59
	Lw	dB(A)	72	75	84	77	87	88	89
200 Pa (1)	CONDITIONS	FLUIDES	NCN ...						
		CO ₂ - 50 bar (3)	-	-	12,6	-	23,8	36,8	47,4
	SC2 (2)	R449A	-	-	11,6	-	22,8	34,1	44,7
		R404A	-	-	11,0	-	21,9	32,5	43,5
	Débit d'air	m ³ /h	-	-	5880	-	11680	17470	23260
Acoustique	Lp 4 m (4)	dB(A)	-	-	52	-	55	56	58
	Lw	dB(A)	-	-	82	-	85	86	88
	Surface	m ²	32,3	59,6	51,7	86,8	97,7	143,6	189,6
	Volume circuits	dm ³	9,1	16,8	14,5	24,4	27,5	40,4	53,3
Turbine	230V/1/50 Hz	Nb	1	2	1	3	2	3	4
		W	670	1340	-	2010	-	-	-
	230-400V/3/50 Hz	A max (5)	2,9	5,8	-	8,7	-	-	-
		W	-	-	1300	-	2600	3900	5200
Dégivrage électrique EIU (6)	Batterie + égouttoir	A max (5)	-	-	3,4	-	6,8	10,2	13,6
		Nb	5+1	5+1	5+1	5+1	5+1	5+1	5+1
Raccordements	Entrée	W total	3900	6600	5400	9600	9600	17100	22800
		A total	9.8/5.6	16.6/9.5	13.6/7.8	24.1/13.9	24.1/13.9	42.9/24.7	57.2/32.9
Poids net	Sortie	Ø	5/8"	5/8"	5/8"	7/8"	7/8"	1"1/8	1"1/8
		Ø	7/8"	1"1/8	1"1/8	1"3/8	1"3/8	1"5/8	2"1/8

(1) Pression d'air disponible supplémentaire en Pascal.

(2) Conditions standard :

SC1 / +10°C (temp. entrée air) / 0 °C (temp. évaporation) / DTM = 10K

SC2 / 0°C (temp. entrée air) / -8°C (temp. évaporation) / DTM = 8K

(3) Pression de service - Batterie spécifique - Diamètres de raccords à définir à la commande.

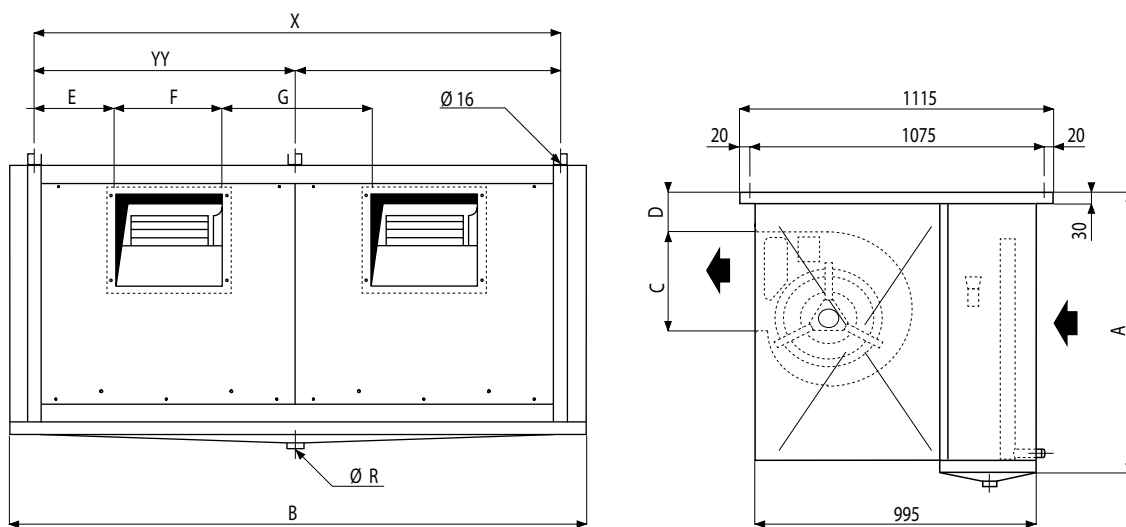
(4) Niveau de pression acoustique moyen en dB(A) calculé à 4 m, au niveau des turbines, en champ libre sur plan réfléchissant, donnée à titre indicatif.

(5) Réglage des protections contre les surcharges. Pour des températures d'air "ti" autres que +20 °C, multiplier les intensités par le rapport 293/(273 + "ti") ceci afin d'obtenir la valeur approximative de l'intensité après mise en température de la chambre.

(6) Option dégivrage électrique.

Le R404A est un fluide uniquement disponible pour les marchés hors UE (non-compatible avec la F-Gaz).

NC



		831	1622	1591	2393	3162	4693	6294
A	mm	760	760	870	765	875	880	880
B	mm	1170	1810	1490	2450	2450	3410	4370
C	mm	290	290	342	290	342	342	342
D	mm	152	152	197	152	197	197	197
E	mm	234	234	363	234	363	363	363
F	mm	331	331	395	331	395	395	395
G	mm	-	306	-	306	564	564	564
X	mm	790	1430	1110	2070	2070	3030	3990
Y	mm	-	-	-	-	-	-	1995
Ø R	mm	1"	1"	1"	1 1/2"	1 1/2"	1 1/2"	1 1/2"

NC | Positions de soufflage

