

NF

Evaporador para túnel de ultracongelación
y enfriamiento rápido

Gama industrial



35 - 130 kW



NF | Evaporador industrial para túnel de ultracongelación

- # Circulación de aire a gran velocidad garantizando un **enfriamiento muy rápido** de los productos alimenticios.
- # Gran superficie de intercambio para **una eficiencia energética óptima**.

VENTILACIÓN

- # El conjunto de ventilación se entrega por separado para ponerse encima de la batería.
- # Motoventiladores de Ø 710 mm 230/400 V/3/50 Hz, IP 55, clase F.

OPCIONES

- ECB** Embalaje en jaula de madera.



BATERÍAS

- # Diseñadas a partir de aletas de aluminio gofradas con paso de 9 mm.
- # Asociadas a tubos de cobre al tresbolillo, las baterías son muy eficientes y compactas.
- # Versiones disponibles:
 - Multi-refrigerante HFC
 - CO2 (40 bar)
 - WCO (agua glicolada, fluido caloportador)



DESESCARCHE

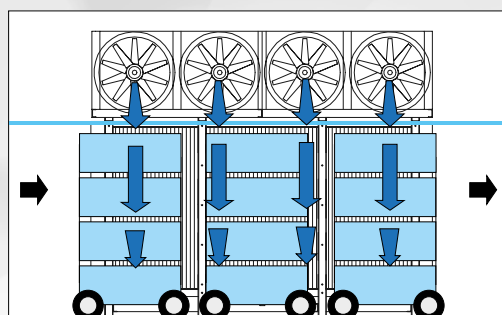
- # Bandeja bajo el conjunto del intercambiador.
- # Desescarche eléctrico.

OPCIONES

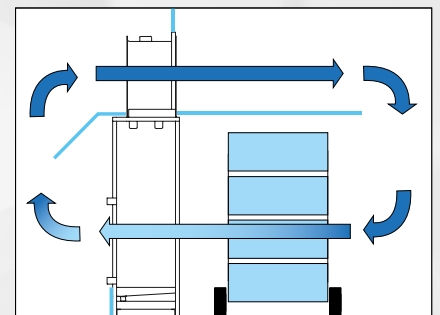
- DAE** Desescarche con agua (pulverización).

INSTALACIÓN | MANTENIMIENTO

- # Debido a su altura, los NF se entregan en 2 partes:
 - un conjunto de batería, chasis, bandeja y resistencias,
 - un conjunto de motoventilador.
- # Inclinación de la bandeja hacia el tubo de desagüe ampliamente dimensionado (Ø 1 1/2" G) para evitar la acumulación de suciedad y facilitar la limpieza.



**PRINCIPIO DE UN
TÚNEL DE
ULTRACONGELACIÓN
Y ENFRIAMIENTO
RÁPIDO**



NFT^(A) 280^(B)

(A) Paso de aletas: **NFT** = 9 mm
(B) Modelo

El NF está disponible con el CO₂, HFC y agua glicolada. Para más información, consúltenos.

NFT - 100 Pa⁽¹⁾

 9 mm

CONDICIONES	FLUIDOS	NFT ...	280	401	507	676	802
SC3 (2)	CO₂ - 40 bar (3)	kW	53,5	77,9	100,2	130,3	151,8
	R449A	kW	39,3	59,7	76,9	101,7	122,8
SC4 (2)	CO₂ - 40 bar (3)	kW	42,6	62,0	79,7	103,7	120,3
	R449A	kW	29,9	45,3	58,5	77,5	93,3

		280	401	507	676	802	
Superficie	m²	308,0	442,3	559,9	746,6	884,7	
Volumen de circuitos	dm³	119,6	171,7	217,4	289,8	343,4	
Ventilador*	Núm.	2	3	4	5	6	
Caudal de aire	m³/h	31800	46500	60400	78500	94200	
Proyección de aire (4)	m	41	49	56	64	71	
Desescarche eléctrico	Batería + bandeja	Núm.	19+2	19+2	19+2	19+2	
	400 V/3/50 Hz	W total	27300	47250	59850	79800	92400
		A total	39,6	68,5	86,7	115,7	133,9
Conexiones HFC	Entrada	Ø (5)	1"3/8	2x1"1/8	2x1"3/8	2x1"3/8	
	Salida	Ø (6)	2"5/8	2x2"1/8	2x2"5/8	2x2"5/8	
Peso neto	kg	600	830	1060	1330	1560	

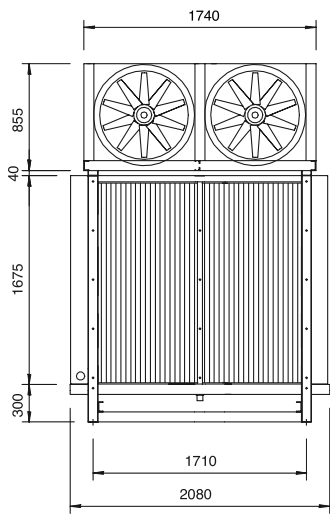
* Ø 710 mm - 1420 rpm - 2,2 kW máx. - 230 V/3/50 Hz: 8,5 A máx - 400 V/3/50 Hz: 4,9 A máx. (7).

- (1) Presión de aire disponible suplementaria en pascales.
- (2) Condiciones estándar:
SC3 / -18 °C (temp. entrada aire) / -25 °C (temp. evaporación) / DT1 = 7 K
SC4 / -25 °C (temp. entrada aire) / -31 °C (temp. evaporación) / DT1 = 6 K
- (3) Presión de servicio - Batería específica - Los diámetros de las conexiones se definirán al hacer el pedido.
- (4) Velocidad de aire residual: 0,25 m/s.
- (5) Distribuidor: macho para soldar.
- (6) Ø: macho para soldar.
- (7) Ajuste de las protecciones contra sobrecargas.

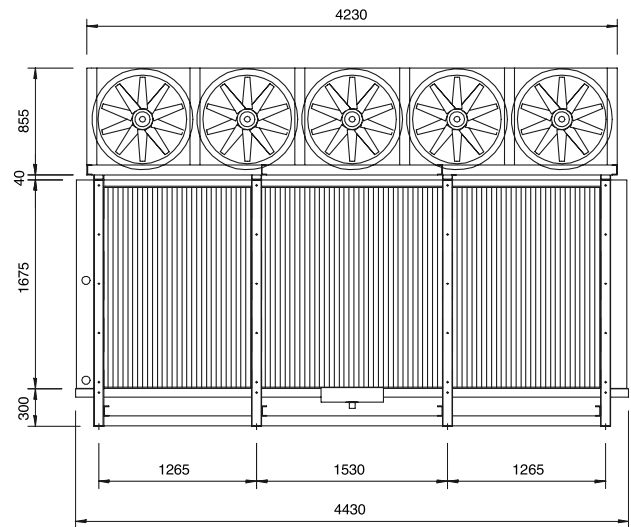
Potencia sonora por ventilador Lw

	63 Hz	125 Hz	250 Hz	500 Hz	1000 Hz	2000 Hz	4000 Hz	8000 Hz
Lw - dB(A)	58	78	86	91	93	90	83	72

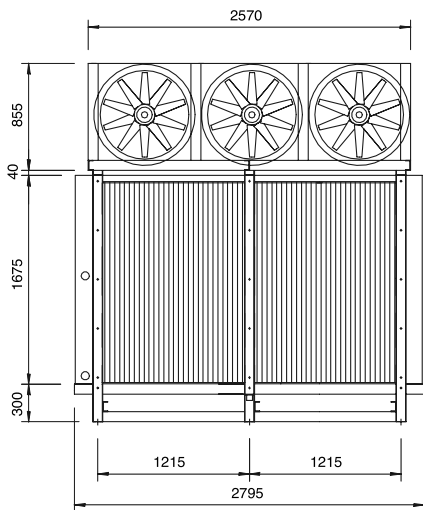
NFT 280



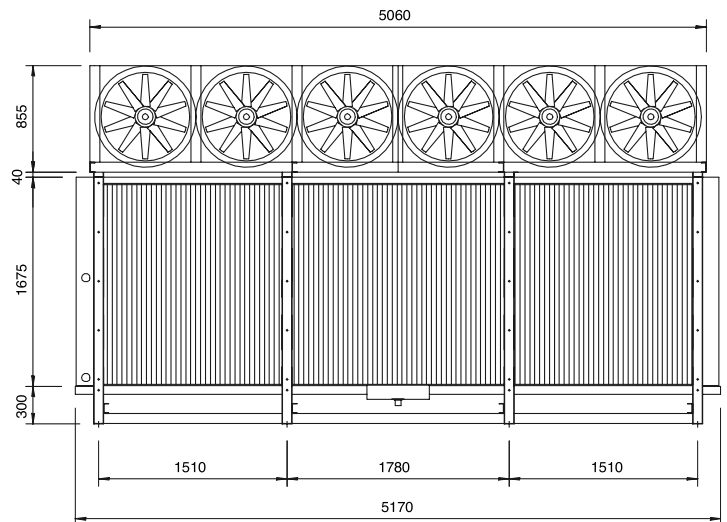
NFT 676



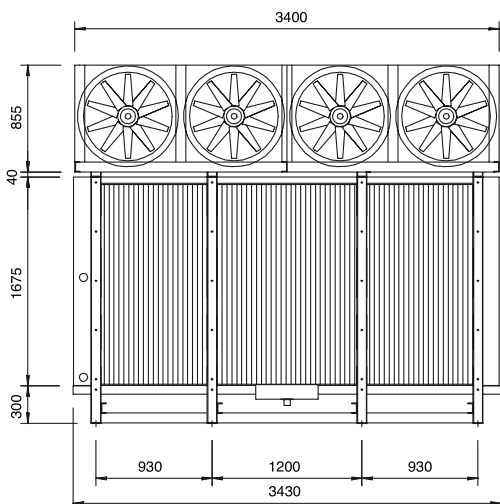
NFT 401



NFT 802



NFT 507



NFT

